

| | | | |
|--|---------------------------------|-----|--------|
| 社会福祉法人 ^{恩賜財団} 済生会支部埼玉県済生会加須病院 | | | |
| 文書名 | 院内感染防止対策マニュアル K-13：新型コロナウイルス感染症 | | |
| 文書番号 | 感対-共手-マニュアル K-13-1-241201 | ページ | 2 / 12 |

K-13：新型コロナウイルス感染症

I. 概要

1. 感染経路 : 飛沫感染・エアロゾル感染
2. 潜伏期間 : 1～7日（中央値2～3日）
3. 症 状 : 咽頭痛、鼻汁・鼻閉、発熱、全身倦怠感、筋肉痛など
4. 治 療 : 当院フロー参照

II. 予防について

1. 標準予防策の遵守

患者が臨床症状から新型コロナウイルス感染症が疑われる時は、標準予防策と飛沫感染予防策を適応する。患者の鼻腔から検体を採取する時は、実施者は咳嗽やくしゃみ、会話により飛沫を浴びる可能性が高いのでサージカルマスクとゴーグルを着用することが望ましい。

流行時期は、来院する患者および全ての面会者には、マスクの着用の協力をお願いする。

| | | | |
|--|---------------------------------|-----|--------|
| 社会福祉法人 ^{恩賜財団} 済生会支部埼玉県済生会加須病院 | | | |
| 文書名 | 院内感染防止対策マニュアル K-13：新型コロナウイルス感染症 | | |
| 文書番号 | 感対-共手-マニュアル K-13-1-241201 | ページ | 3 / 12 |

【個人防護具】

| | N95 マスク | サージカル マスク | ゴーグル | フェイス シールド | 手袋 | ガウン |
|--|---|--------------|------|--------------|-----------|-----------|
| 通常時 | | ○ | | | | |
| | 注) 患者がマスク未着用の場合、呼吸器症状がある場合は、 ゴーグルを着用する | | | | | |
| 検体採取時 | | ○ | ○ | | ○ 単回使用 | |
| 陽性者対応 (接触なし) | | ○ | ○ | | | |
| 陽性者対応 (接触あり) エアロゾル (-) 激しい咳 (-) 大声を出す患者 (-) | | ○ | ○ | | ○ 単回使用 | ○ 単回使用 |
| 陽性患者対応 (接触あり) エアロゾル (+) 激しい咳 (+) 大声を出す患者 (+) | ○ 単回使用 | | | ○ 単回使用 | ○ 単回使用 | ○ 単回使用 |
| ※全ての症例において、2重ガウンは着用しない ※※詳細は、巻末の個人防護具着脱フロー参照 | | | | | | |
| 陽性者の誘導 (直接接触なし) | | ○ | ○ | | | |
| 陽性者のリネ交換 | | ○ | ○ | | ○ 単回使用 | ○ 単回使用 |
| 濃厚接触者対応 | | ○ | ○ | | | |

※その他の個人防護具は、標準予防策に準じる

| | | | |
|--|---------------------------------|-----|--------|
| 社会福祉法人 ^{恩賜財団} 済生会支部埼玉県済生会加須病院 | | | |
| 文書名 | 院内感染防止対策マニュアル K-13：新型コロナウイルス感染症 | | |
| 文書番号 | 感対-共手-マニュアル K-13-1-241201 | ページ | 4 / 12 |

【外来】

| | |
|--------|---|
| 検査 | <p><職員></p> <ul style="list-style-type: none"> ・受診時：各科外来で抗原定性キット ・検査のみ：自主検査（市販の抗原定性キット ※厚生労働省の推奨品） <p><患者></p> <ul style="list-style-type: none"> ・各科外来または救急外来で抗原定性キット |
| 陽性者の診察 | <p>診察場所：感染症診察室または小児科外来隔離スペース</p> <p>対応スタッフ：外来</p> |
| 処方 | 一般患者と同様の対応 |

<外来スクリーニング>

○下部内視鏡患者

- ・無症状：検査不要
- ・有症状：抗原定性キット

| | | | |
|--|---------------------------------|-----|--------|
| 社会福祉法人 ^{恩賜財団} 済生会支部埼玉県済生会加須病院 | | | |
| 文書名 | 院内感染防止対策マニュアル K-13：新型コロナウイルス感染症 | | |
| 文書番号 | 感対-共手-マニュアル K-13-1-241201 | ページ | 5 / 12 |

【入院】

<入院時スクリーニング>

○入院患者・手術患者

- ・無症状：検査不要
- ・有症状：抗原定性キット 陰性だが症状が持続する場合は翌日以降に LAMP 又は PCR

○付き添い家族

- ・無症状：検査不要
- ・有症状：付添不可







<陽性者の受け入れ病棟>

- ・ICU 陰圧室（6 ベッドまたは 7 ベッド）
- ・506・507
- ・606・607
- ・各一般病棟の個室

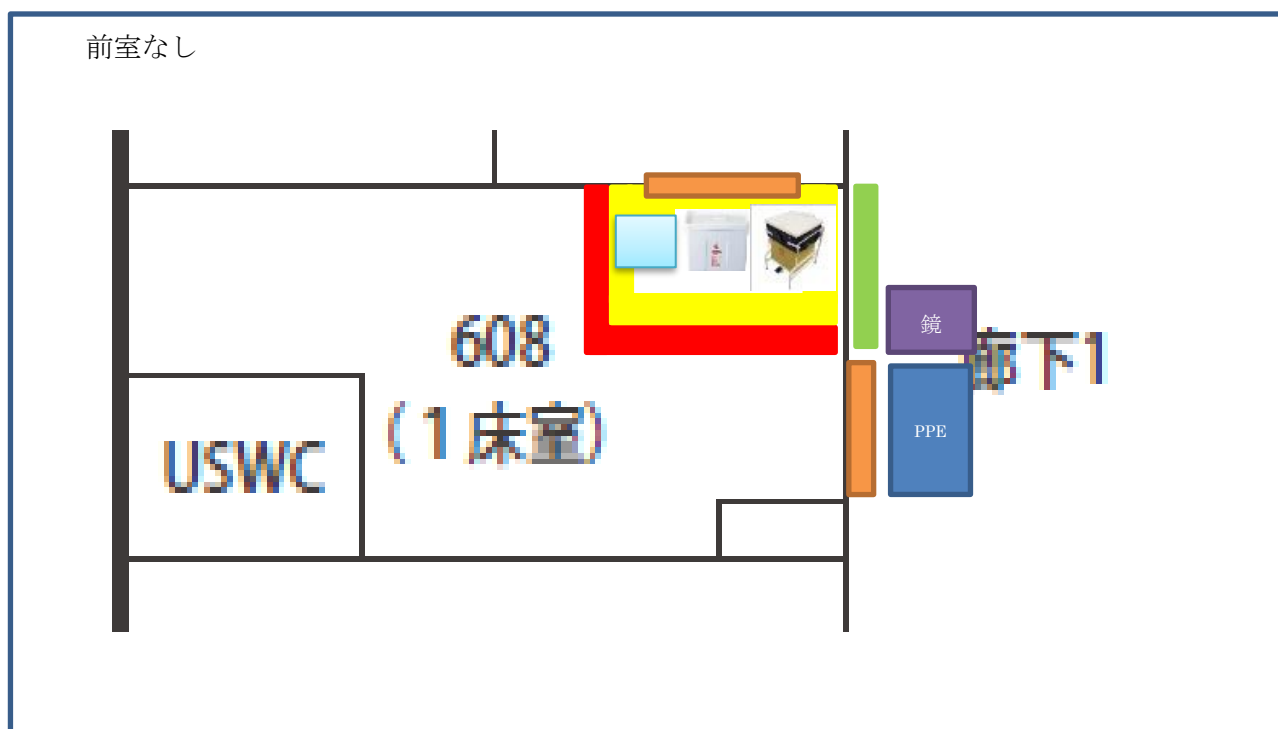
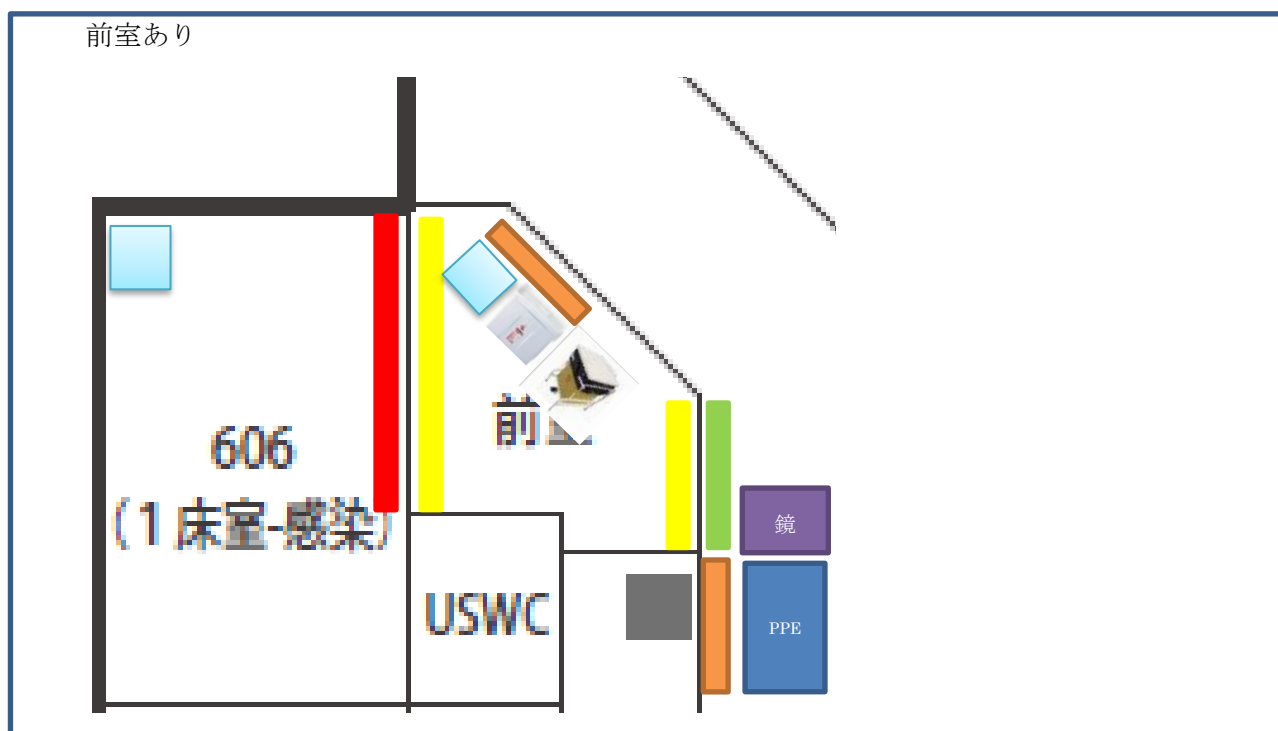
※状況により多床室を使用する場合もある

| | | | |
|------|---------------------------------|-----|--------|
| 文書名 | 院内感染防止対策マニュアル K-13：新型コロナウイルス感染症 | | |
| 文書番号 | 感対-共手-マニュアル K-13-1-241201 | ページ | 6 / 12 |

<陽性者の受け入れ病室の準備>

- 1.ゾーニングテープの貼り付け（養生テープは用度課に発注）
- 2.PPE・鏡の準備  
- 3.PPE 着脱フローの掲示  （フローは巻末に添付）
- 4.手指消毒剤・プラスチック手袋の設置 
- 5.感染性廃棄ボックスの準備（プラ容器・段ボール容器）  

※設置例)

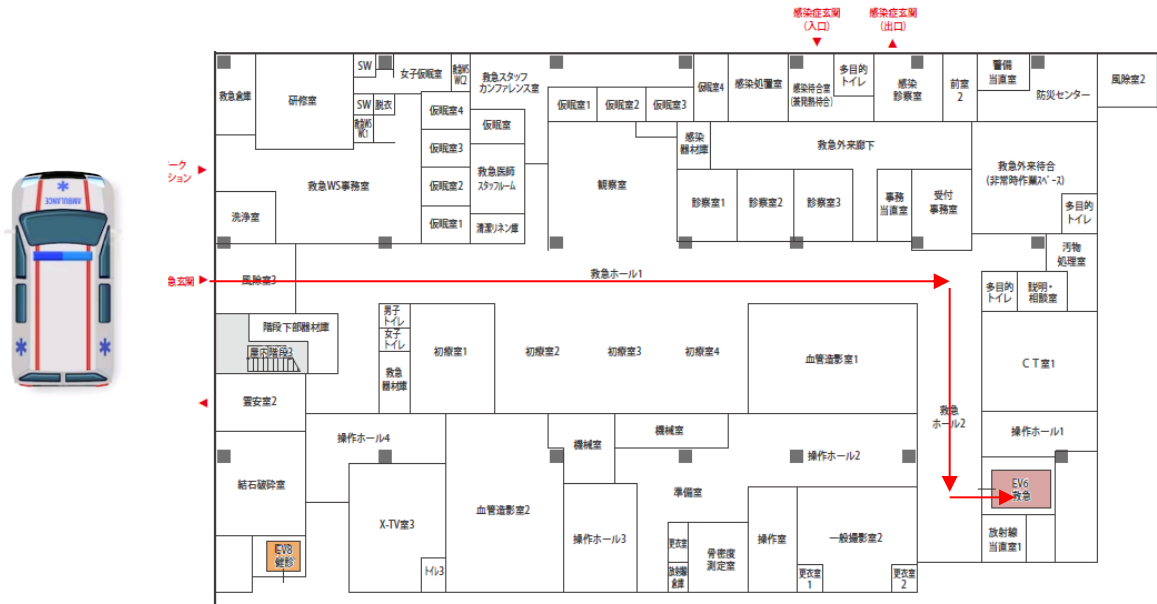


| | | | |
|------------------------------|---------------------------------|-----|--------|
| 社会福祉法人 恩賜財団 済生会支部 埼玉県済生会加須病院 | | | |
| 文書名 | 院内感染防止対策マニュアル K-13：新型コロナウイルス感染症 | | |
| 文書番号 | 感対-共手-マニュアル K-13-1-241201 | ページ | 7 / 12 |

＜来院から入院までの動線＞

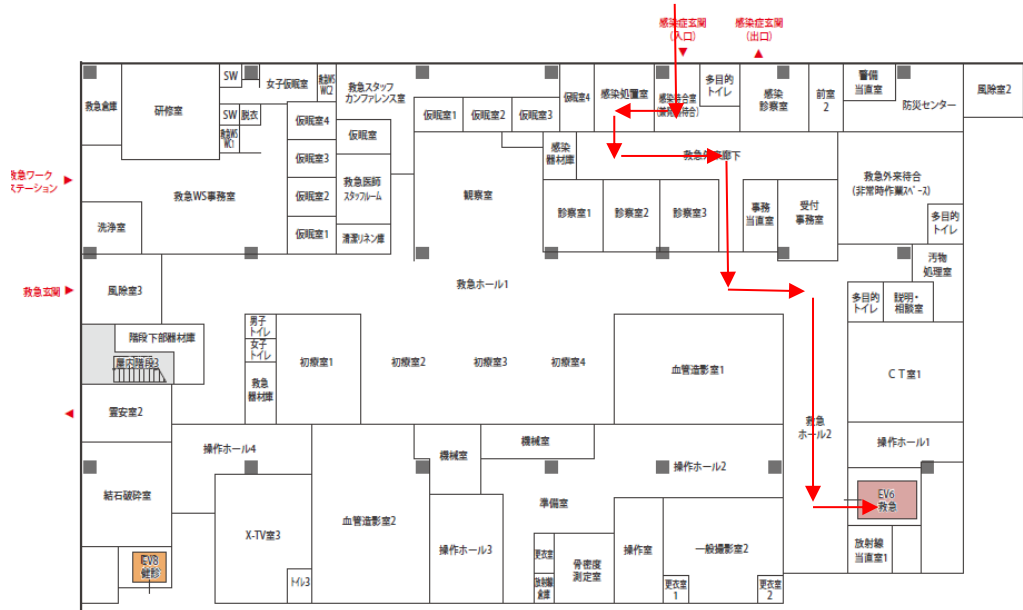
1-1.救急車搬送 ①救急外来入口 → ②ストレッチャーで各病棟まで搬送

※PPE は、救急外来で着用



1-2.その他の搬送 ①感染症診察室入口 → ②ストレッチャー又は車椅子で各病棟まで搬送

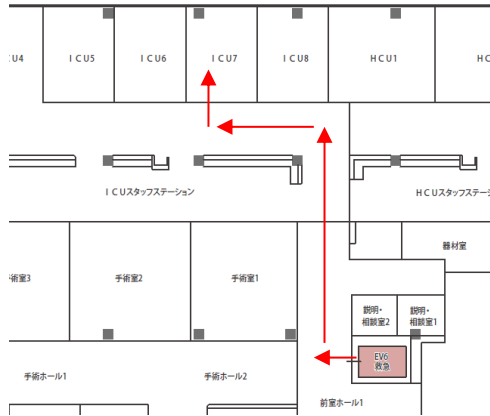
※PPE は、感染症診察室前室で着用



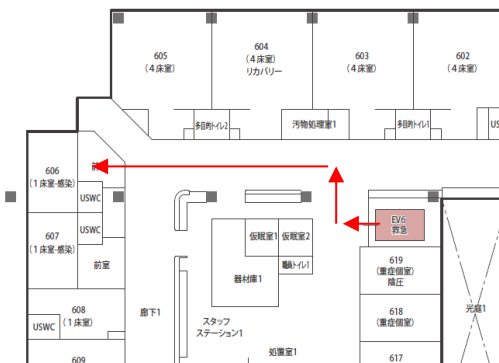
| | | | |
|--|---------------------------------|-----|--------|
| 社会福祉法人 ^{恩賜財団} 済生会支部埼玉県済生会加須病院 | | | |
| 文書名 | 院内感染防止対策マニュアル K-13：新型コロナウイルス感染症 | | |
| 文書番号 | 感対-共手-マニュアル K-13-1-241201 | ページ | 8 / 12 |

2.各病室まで搬送

①HCU



②一般病棟



<搬送時の対応>

・対応者 2～3 名

①誘導係

- ・ゴーグル
- ・サージカルマスク

②搬送係

- ・着脱フロー参照

※救急外来で着用する

・救急外来・病棟等の動線はなるべく人払いをするが、通りすぎる程度では感染しないためゾーニングは不要

・エレベーターは患者・搬送者が直接触れた部分のみ消毒する
換気は不要

| | | | |
|--|---------------------------------|-----|--------|
| 社会福祉法人 ^{恩賜財団} 済生会支部埼玉県済生会加須病院 | | | |
| 文書名 | 院内感染防止対策マニュアル K-13：新型コロナウイルス感染症 | | |
| 文書番号 | 感対-共手-マニュアル K-13-1-241201 | ページ | 9 / 12 |

【院内発生時の対応】

<職員発生時>

- ・就業制限：5日間（発症日を0日とする） ※症状が持続する場合は、day5の状態での判断

| day0 | day1 | day2 | day3 | day4 | day5 | day6 |
|------|------|------|------|------|------|------|
| 発症日 | | | | | 症状確認 | 復職可 |

- ・濃厚接触患者の検査
 - 1.有症状：抗原定性検査
 - 2.無症状：不要

<職員の家族が感染した場合>

- ・発覚時の職員スクリーニング
 - 1.有症状
 - (1)受診時：各科外来で抗原定性
 - (2)検査のみ：自主検査（市販の抗原定性キット ※厚生労働省の推奨品）
 - 2.無症状 不要
- ・職員の就業制限：無症状または検査陰性であれば不要

| | | | |
|--|---------------------------------|-----|---------|
| 社会福祉法人 ^{恩賜財団} 済生会支部埼玉県済生会加須病院 | | | |
| 文書名 | 院内感染防止対策マニュアル K-13：新型コロナウイルス感染症 | | |
| 文書番号 | 感対-共手-マニュアル K-13-1-241201 | ページ | 10 / 12 |

<院内発生時>

- ・ COVID-19 陽性者 → 陽性確定例は、当該病棟の個室で管理・主治医は変更しない
隔離期間 5 日 ※症状が持続する場合は、5 日目の状態で判断
可能であれば、退院も検討する
- ・ COVID-19 陽性者（透析患者） → 病棟での隔離期間は上記と同様
透析室では、7 日間個室透析とする
(day6・7 は標準予防策で可)

| | day0 | day1 | day2 | day3 | day4 | day5 | day6 | day7 | day8 |
|-----------|-----------------|------|------|------|------|----------|------------|------------|-------------|
| 病棟 | 発症日 | | | | | 症状 確認 | 隔離 解除可 | | |
| 透析 PPE | 個室 | 個室 | 個室 | 個室 | 個室 | 個室 | 個室 標準予防 | 個室 標準予防 | オープン フロア |
| | 個人防護具の着脱フローに準ずる | | | | | | | | |

- ・ 同室患者のスクリーニング
 - 1.有症状 抗原定性
 - 2.無症状 不要

- ・ 同室者隔離 → 4 日間は同室内で管理（部屋移動および新規入院は禁止）

| day0 | day1 | day2 | day3 | day4 | day5 |
|------|------|------|------|------|------|
| 隔離日 | | | | | 隔離解除 |

トイレは隔離部屋専用とする。

トイレ使用時は、サージカルマスクを着用して利用する。

無症状患者または抗原定性陰性者は、検査・処置等は通常通り可能。

| | | | |
|--|---------------------------------|-----|---------|
| 社会福祉法人 ^{恩賜財団} 済生会支部埼玉県済生会加須病院 | | | |
| 文書名 | 院内感染防止対策マニュアル K-13：新型コロナウイルス感染症 | | |
| 文書番号 | 感対-共手-マニュアル K-13-1-241201 | ページ | 11 / 12 |

【その他の管理】

| | |
|------------|---|
| 感染性廃棄物 | 一般患者と同様に分別・廃棄する 1.鋭利物・液状 → プラスチック容器 2.PPE・おむつ等 → 段ボール容器 |
| リネン | 一般の感染症患者と同様の対応とする 1.ビニール袋に入れる 2.ハザードシールを貼り付け 3.委託業者により回収 |
| 清掃 | 委託業者が行う |
| 配膳・下膳 | 一般患者と同様に扱う |
| 紙運用 | 保存期間は設けず、一般患者と同様に扱う |
| 持参薬 | 一般患者と同様に扱う |
| ローソンでの買い物 | 患者から現金を預かり、スタッフが代行で購入 |
| 患者退院後の環境整備 | 一般患者と同様に行う ※環境消毒は、エタノール消毒を使用 |

| | | | |
|------|---------------------------------|-----|---------|
| 文書名 | 院内感染防止対策マニュアル K-13：新型コロナウイルス感染症 | | |
| 文書番号 | 感対-共手-マニュアル K-13-1-241201 | ページ | 12 / 12 |

個人防護具の着脱フロー

| | | |
|--------------------------------------|---|---|
| <p>手以外の部位が患者に接触しない</p> |  <p><着用PPE> ①サージカルマスク ②ゴーグル →汚染時に交換</p> | <p><入室手順> ①手指衛生 ②ゴーグル (既に着用している場合は不要) ③入室</p> <p><退室手順> ①手指衛生 ②退室 ※PPEが汚染した場合は破棄する</p> |
| <p>手以外の部位が患者に接触する (処置・ケア時など)</p> |  <p><着用PPE> ①サージカルマスク ②ゴーグル →汚染時に交換</p> <p>③ガウン ④手袋 →退室時に破棄</p> | <p><入室手順> ①手指衛生 ②ガウン ③ゴーグル (既に着用している場合は不要) ④手袋 ⑤入室</p> <p><退室手順> ①手袋を外す ②手指衛生 ③ガウンを脱ぐ ④手指衛生 ⑤退室 ※PPEが汚染した場合は破棄する</p> |
| <p>エアロゾル産生手技 激しい咳・大声を出す患者対応時</p> |  <p><着用PPE> ①N95マスク ②フェイスシールド ③ガウン ④手袋 →退室時に破棄</p> | <p><入室手順> ①手指衛生 ②ガウン ③N95マスク ④フェイスシールド ⑤手袋 ⑥入室</p> <p><退室手順> ①手袋を外す ②手指衛生 ③フェイスシールドを外す ④ガウンを脱ぐ ⑤手指衛生 ⑥N95マスクを外す ⑦手指衛生 ⑧退室</p> |